

HRANICKÉ ROBOTOVÁNÍ 2019

Soutěž robotů LEGO a mechanických vozítek pro základní školy.

Pořadatel:	Střední průmyslová škola Hranice, Studentská 1383, 753 01 Hranice
Místo konání:	Střední průmyslová škola Hranice, Studentská 1383, 753 01 Hranice
Soutěžní kategorie:	Žáci základních škol
Soutěžní disciplíny:	Sledovač čáry ze stavebnice LEGO Jízda na vytrvalost pastičkomobil (Mousetrap Car) Jízda na rychlost pastičkomobil (Mousetrap Car)
Termín konání:	<u>20. března 2019</u>

POPIS SOUTĚŽNÍCH DISCIPLÍN

Sledovač čáry LEGO (Line Follower LEGO) – autonomní robot, který sleduje dráhu vyznačenou černou čarou na bílém podkladu. Robot se řídí pouze vlastním programem a řídicí logikou, není nijak dálkově řízený člověkem.

Robot musí být sestavený a naprogramovaný soutěžícím nebo soutěžním týmem (max. 2 členové) se stavebnice LEGO Mindstorm EV3 (nebo NTX).

Soutěž se pojede na dvě až tři soutěžní kola (podle počtu účastníků), náročnost tratě se bude s každým kolem zvyšovat.

Robot musí projet celou trasu správně a co nejrychleji. Pro vítězství v soutěži je rozhodující součet časů ze všech soutěžních kol.

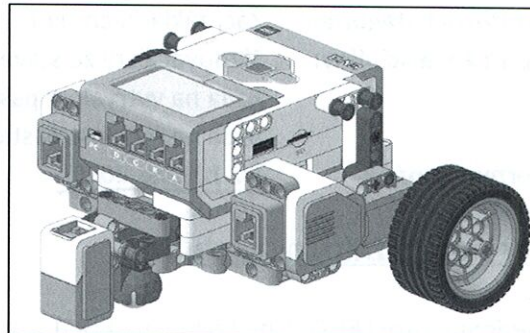
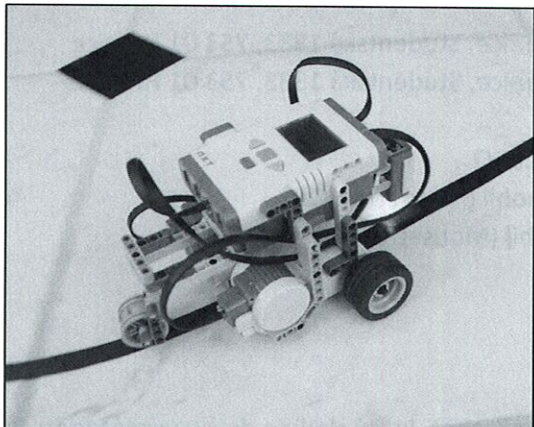
Pastičkomobil – mechanický „robot“ s jasně definovaným pohonem a omezeným množstvím energie. Energie pro pohon se získává z pružiny dřevěné pastičky na myši. Při vhodné konstrukci je k dispozici po natažení pastičky cca 0,75 J.

Vozítko musí být sestaveno soutěžícím nebo soutěžním týmem (max. 2 členové).

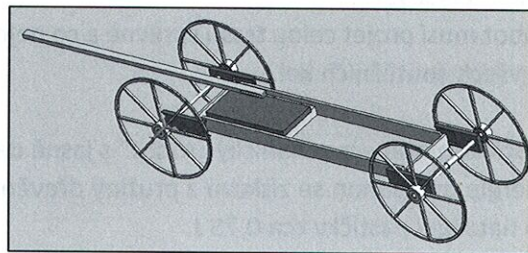
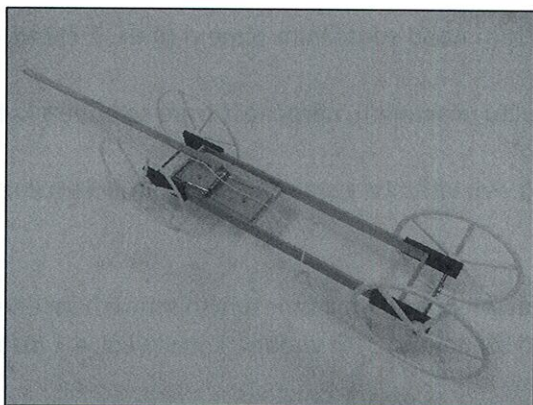
Pastičkomobil Dragster – pojede se po přímé dráze dlouhé 5 nebo 10 m. Cílem je projet vymezenou trať v co nejkratším čase. Soutěž se pojede na dvě soutěžní kola, do pořadí se započítá součet časů z jednotlivých jízd.

Pastičkomobil Vytrvalost – pojede se po přímé dráze dlouhé podle možností pořadatele (délka tělocvičny). Vzdálenost se měří od startu do zastavení robota. Soutěžící může v průběhu jízdy korigovat směr jízdy (pokud hrozí vyjetí z vytyčeného koridoru), nebo může robota otočit na konci měřeného úseku a pokračovat v jízdě (pokud má robot dostatek energie). Soutěžící nesmí robota za jízdy „postrkovat“. Soutěž se jede na dvě soutěžní kola, započítává se lepší výsledek.

ILUSTRÁČNÍ OBRÁZKY



Sledovač čáry LEGO



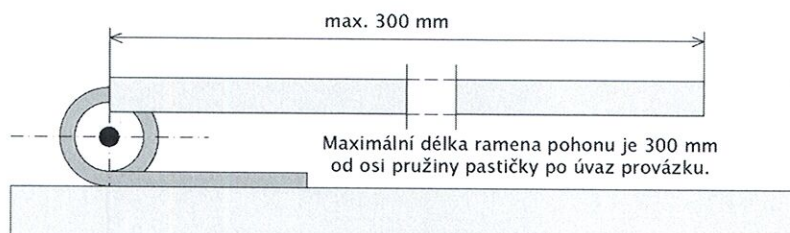
Pastičkomobil

POZNÁMKY K VOZÍTKŮM

Některé ZŠ obdržely od SPŠ Hranice stavebnice základního modelu pastičkomobilu. Pro ostatní můžeme poskytnout (pokud mají 3D tiskárnu) STL soubory – kola, ložiska kol, závěsy kol. **Nejsme ale schopni zajistit tisk dílů!**

Doporučujeme pátrat po internetu – konstrukcí vozítek je celá řada.

- Pastička na myši je použita tradiční dřevěná (cena cca 17,- Kč) – nepoužívejte plastové ani kovové pasti!
- Rozměry vozítka nejsou předepsané, jediným limitem je délka ramena – nesmí překročit 300 mm (viz obrázek) – při přejímce vozítek se bude kontrolovat!



PRŮBĚH SOUTĚŽE

Hlavní kategorií je soutěž **základních škol sledovač čáry LEGO**. V této kategorii se budou vyhlašovat výsledky „**O pohár starosty města Hranice**“. Soutěž „**pastičkomobilů**“ bude oceněna věcnými cenami a diplomy.

Předpokládaný průběh soutěže:

- do 09:00 příjezd a registrace soutěžících
- 09:30 slavnostní zahájení
- 10:00 první soutěžní kolo (všechny disciplíny)
- 11:00 druhé soutěžní kolo (všechny disciplíny)
- 12:00 případné třetí soutěžní kolo (všechny disciplíny)
- 14:00 vyhlášení výsledků (všechny disciplíny) a slavnostní ukončení

Časový harmonogram soutěže se bude upravovat podle počtu účastníků.

Počet soutěžních týmů z jednotlivých ZŠ není omezený (zatím – bude se odvíjet podle zájmu).

ŽÁDOST - UPOZORNĚNÍ

Prosíme o odeslání zpětné vazby na email pořadatele (Ing. Miroslav Sámel – samelm@sps hranice.cz) **v co nejkratším čase**. Postačí nám informace o vašem zájmu se v některé kategorii soutěže zúčastnit. Jsme připraveni poskytnout ZŠ technickou i metodickou pomoc, jak pro kategorii LEGO, tak pro pastičkomobily.

Na emailu pořadatele vám rovněž rádi zodpovíme i všechny vaše dotazy. V průběhu března budete vyzváni k podání přihlášky do soutěže.

Hranice, leden 2019

Za pořadatele
Miroslav Sámel
samelm@sps hranice.cz